

OLYMPUS[®]

Your Vision, Our Future

偏光显微镜

BX53-P

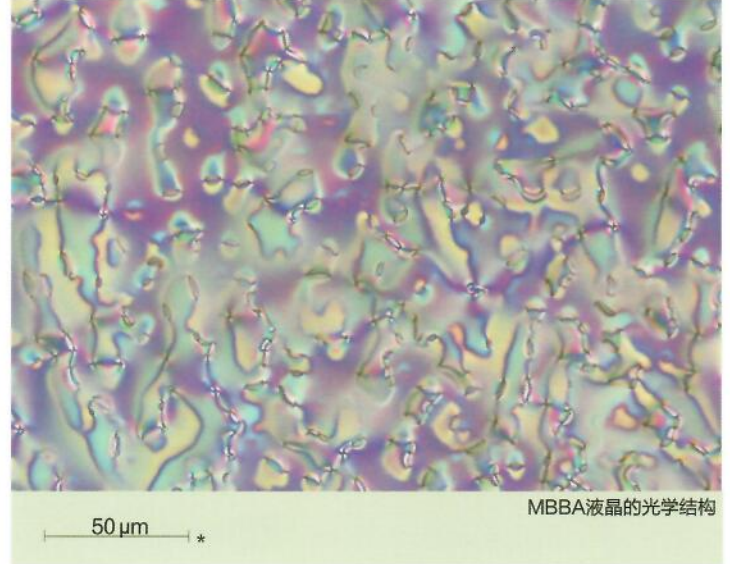
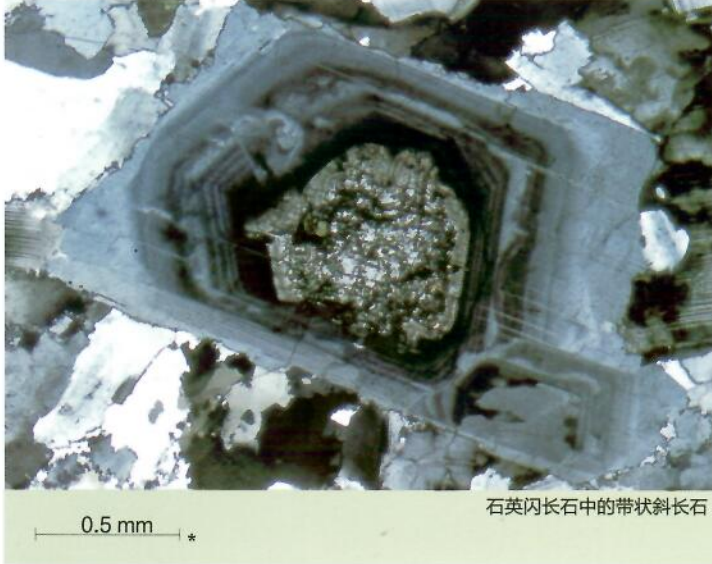
BX3 系列



UIS2
World-leading optics

优异的光学系统创造了 比以往更加高清的偏光图像

奥林巴斯荣誉推出了BX53-P科研级别偏光显微镜，这是一款新型偏光显微镜，在偏振光方面表现出了卓越的性能。它结合了UIS2无限远校正光学系统和奥林巴斯主流光学设计。奥林巴斯还设计了一系列新的补色器，使BX53-P功能多样化，可以在任何领域解决观察和测量的应用。



UIS2提供了优秀的系统可扩展性

采用了无限远校正的光学系统，即使使用检偏镜、波长板或补色器等偏光附件，UIS2光学系统仍可提供优异的偏光图像，且不影响放大倍率。BX53-P具有高水平的系统灵活性，可根据需求配置中间镜筒、数码相机等成像系统等。



BX53-P 正交镜检配置



BX53-P 锥光镜检配置



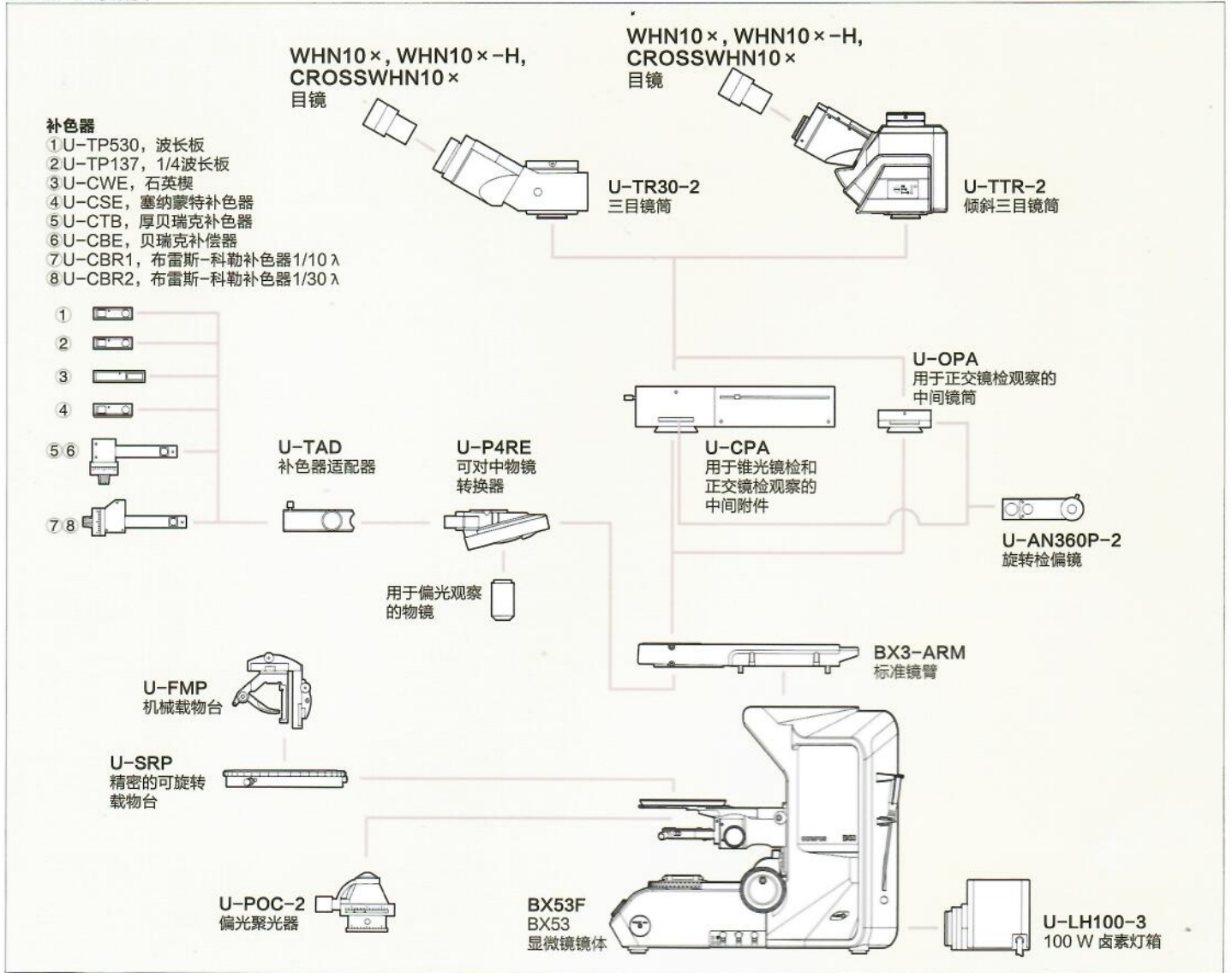
增加了操作简易性和光学性能

- 通过U-CPA锥光观察附件，可以简单快速地在锥光镜检和正交镜检观察方法之间切换。仅仅通过将勃式镜控制按钮滑进或滑出即可。
- 在圆形旋转载物台上安装一个附加的可交叉移动的机械载物台（U-FMP）来提高观察效率。消除了机械载物台和物镜之间的干扰，因此可以使用任意放大倍率的物镜毫不费力地获得品质极佳的图像。
- 高强度12V 100W的卤素灯光源结合了UIS2光学系统及其自身的高透射比性能，使得图像异常的明亮清晰。



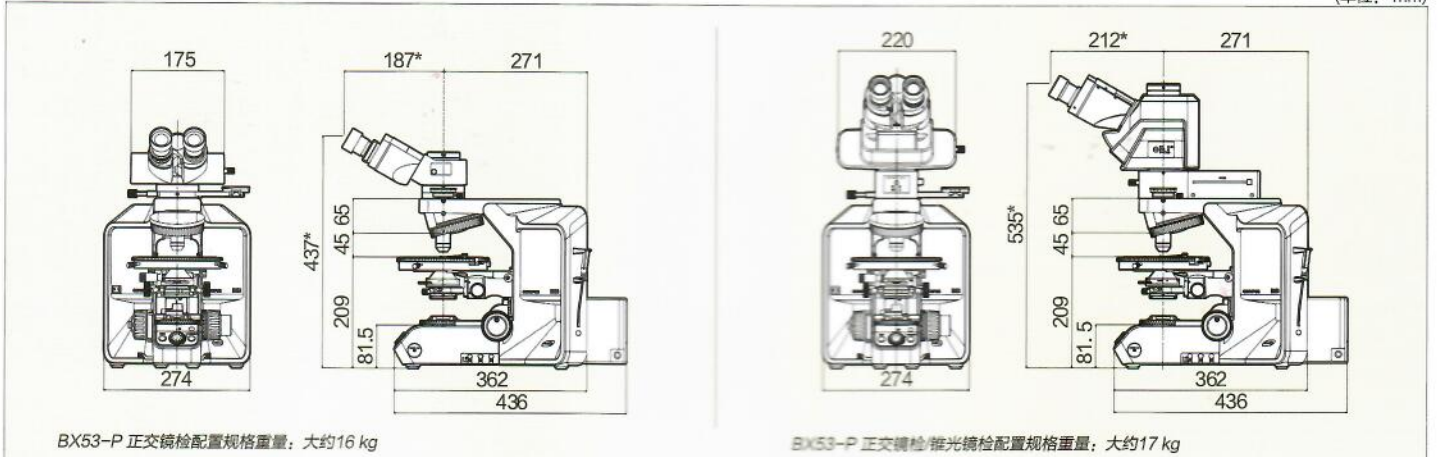
U-FMP

BX53-P 系统图



BX53-P 尺寸

(单位: mm)



偏光性能升级

奥林巴斯偏光显微镜采用先进的设计制造技术，配备专业偏光物镜ACHN-P 和 UPLFLN-P。BX3偏光显微镜的特征是偏光聚光镜和检偏镜具有较高的EF值，使图像具有无与伦比的高清对比度。为了满足多种研究和应用需求，我们设计开发了万能的UPLFLN-P物镜，适合广泛的观察方法，除了偏振光观察，还包括微分干涉观察和荧光观察。

*该EF (消光系数)是平行和正交偏光镜的高度比。EF值越大，消光性越好。



UPLFLN-P 系列



ACHN-P 系列

UPLFLN-P 系列

型号	数值孔径	工作距离
UPLFLN 4×P	0.13	17.0 mm
UPLFLN 10×P	0.3	10.0 mm
UPLFLN 20×P	0.5	2.1 mm
UPLFLN 40×P	0.75	0.51 mm
UPLFLN 100×OP	1.3	0.2 mm

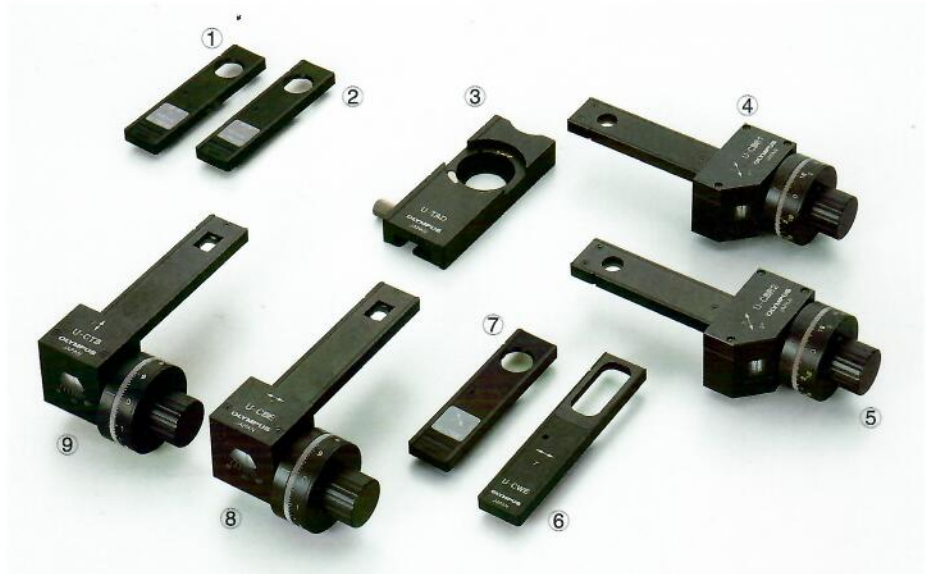
PLN-P

型号	数值孔径	工作距离
PLN 4×P	0.1	18.5 mm

ACHN-P 系列

型号	数值孔径	工作距离
ACHN 10×P	0.25	6.0 mm
ACHN 20×P	0.40	3.0 mm
ACHN 40×P	0.65	0.45 mm
ACHN 100×OP	1.25	0.13 mm

*所有的 UIS2 物镜和 WHN 目镜：无铅环保玻璃



①U-TP530 ②U-TP137 ③U-TAD ④U-CBR1 ⑤U-CBR2 ⑥U-CWE2
⑦U-CSE ⑧U-CBE ⑨U-CTB

可以使用各种各样的补色器

对于BX53-P显微镜，有6种不同补色器可供选择，可以实现对光程差级别范围为2到20λ的测试。为了测试方便，直读法是其优势。

通过使用塞纳蒙特*或布雷斯-科勒补色器可以改变整个视野内的光程差，从而获得更高对比度的图像。

*与单色绿色滤光片，IF546或IF550联用。

补色器的测定范围

补色器	测定范围	应用
厚贝瑞克补色器 (U-CTB)	0-11,000 nm (20 λ)	测试高光程差级别 (R>3λ)，(晶体，高分子，纤维等)
贝瑞克补色器 (U-CBE)	0-1,640 nm	光程差级别测试
塞纳蒙特补色器(U-CSE)	0-546 nm (1 λ)	光程差级别测试 (晶体，生物有机体等) 增强图像对比度 (生物有机体)
布雷斯-科勒补色器1/10 λ (U-CBR1)	0-55 nm (1/10 λ)	测试低光程差级别 (生物有机体等)
布雷斯-科勒补色器1/30 λ (U-CBE2)	0-20 nm (1/30 λ)	增强图像对比度 (生物有机体等)
石英楔(U-CWE2)	500-2,200 nm (4 λ)	光程差级别估测 (晶体，高分子等)

*R= 光程差

为了更加准确的测量，我们建议将补色器 (除 U-CWE2) 与干涉滤色片45-IF546一起使用



①U-CPA ②U-P4RE ③U-AN360P-2 ④U-OPA ⑤U-POC-2

锥光镜检和正交镜检观察中出色的清晰度

通过使用U-CPA 锥光镜检观察附件，可以很容易、很快捷地在锥光镜检和正交镜检之间进行切换。可以很容易精确地聚焦干涉图像。使用勃氏镜光阑可以快速获得锐利清晰的干涉图像。

项目	锥光镜检和正交镜检观察 (U-CPA)	正交镜检观察 (U-OPA)
偏振光中间镜筒 (U-CPA 或 U-OPA)	视场数	22
	勃氏镜	可调焦
	勃氏镜视场光阑	ø3.4 mm 直径(固定)
	在锥光镜检和正交镜检时, 勃氏镜进入/退出切换	拉杆位置: ●进入 拉杆位置: ○退出
	检偏镜滑槽	可安装旋转式检偏镜 (U-AN360P-2)
检偏镜 (U-AN360P-2)	刻度盘可以旋转360° 最小读取角度刻度为 0.1°	
可对中物镜转换器 (U-P4RE)	带有可定心附件的四孔转盘; 可安装附件: 波长板适配器 (U-TAD), 1/4 波长板 (U-TP137)、波长板(U-TP530) 以及各种各样的可用补色器	
载物台 (U-SRP)	带有3点对中功能的专业偏光旋转载物台 可以旋转360°, 能在任意位置锁定, 以1° 为单位标有360° 刻线 (使用游标度盘可读取最小6') 45° 定位功能 ●可以安装载玻片适配器(U-SCB2) 和机械载物台 (U-FMP)	
聚光镜 (U-POC-2)	备有消色差无应力聚光器 (U-POC-2), 附带360° 可旋转起偏镜及摆动式消色差顶镜, 限位位于"0° "位置, 可调。 数值孔径为 0.9 (摆入顶透镜时) 数值孔径为 0.18 (摆出顶透镜时) 孔径光阑: 可以从2 mm 到21 mm直径范围内调节	

- 本公司是获得ISO9001和ISO14001质量、环境管理体系双认证的企业。
- 显微镜用照明装置有耐用年限, 因此需要做定期检查。

• 本产品目录上记载的产品名和公司名, 均属于各公司的商标或注册商标。
• 有关PC显示器的图像属于模拟图像。
• 规格和外观若因修改而变更, 恕不另行通知。

<http://www.olympus-ims.com/zh/microscope/>

OLYMPUS[®]

奥林巴斯

奥林巴斯株式会社

日本国东京都新宿区西新宿2丁目3-1, Shinjuku Monolith

奥林巴斯(中国)有限公司

OLYMPUS (CHINA) CO., LTD.

上海市徐汇区淮海中路1010号嘉华中心10楼
电话: 0086-21-5170-6247
传真: 0086-21-5170-6236